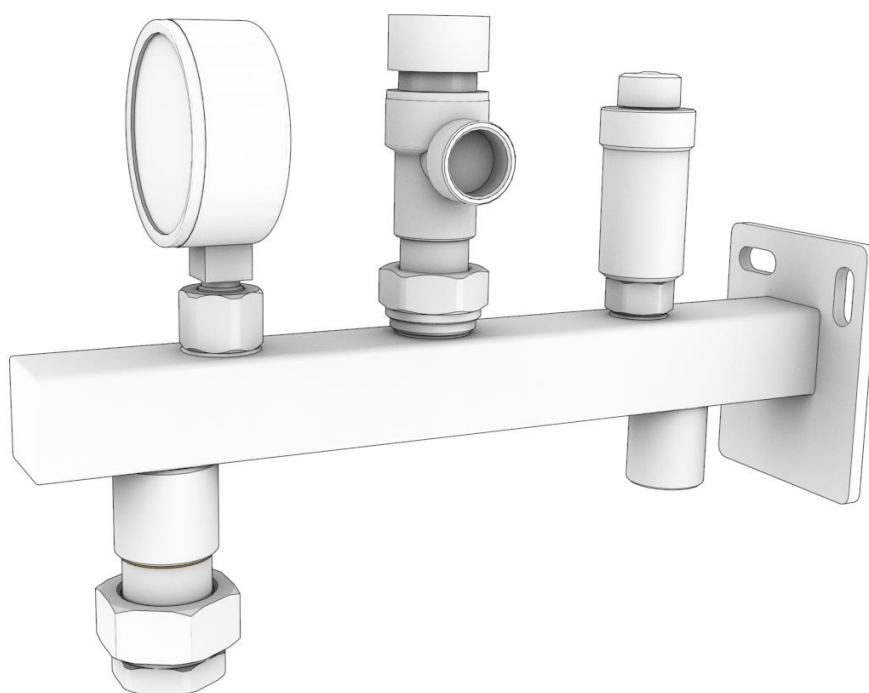


КАТАЛОЖНАЯ КАРТА

Группа безопасности для отопления



ПРИМЕНЕНИЕ

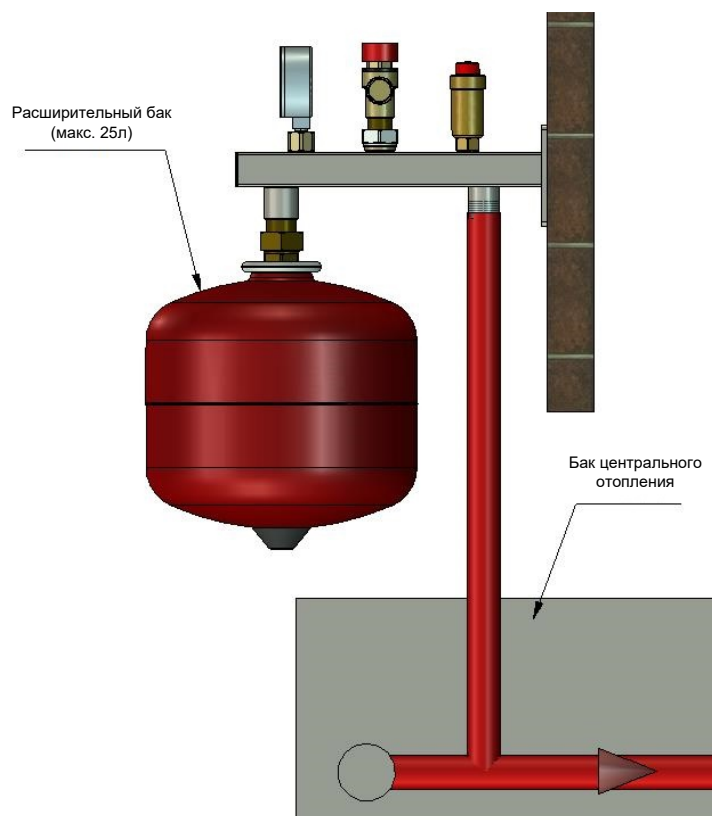
Группа безопасности представляет собой готовый комплект, предназначенный для подвешивания мембранного сосуда к стене и крепления системы центрального отопления против чрезмерного повышения давления, гарантируя безопасность и комфорт использования. Комплект оснащен подключением к расширительному баку емкостью до 25 л. Группа безопасности может использоваться в установках, где теплоносителем является вода или водно-гликолевый раствор.

ТЕХНИЧЕСКИЕ ДАННЫЕ

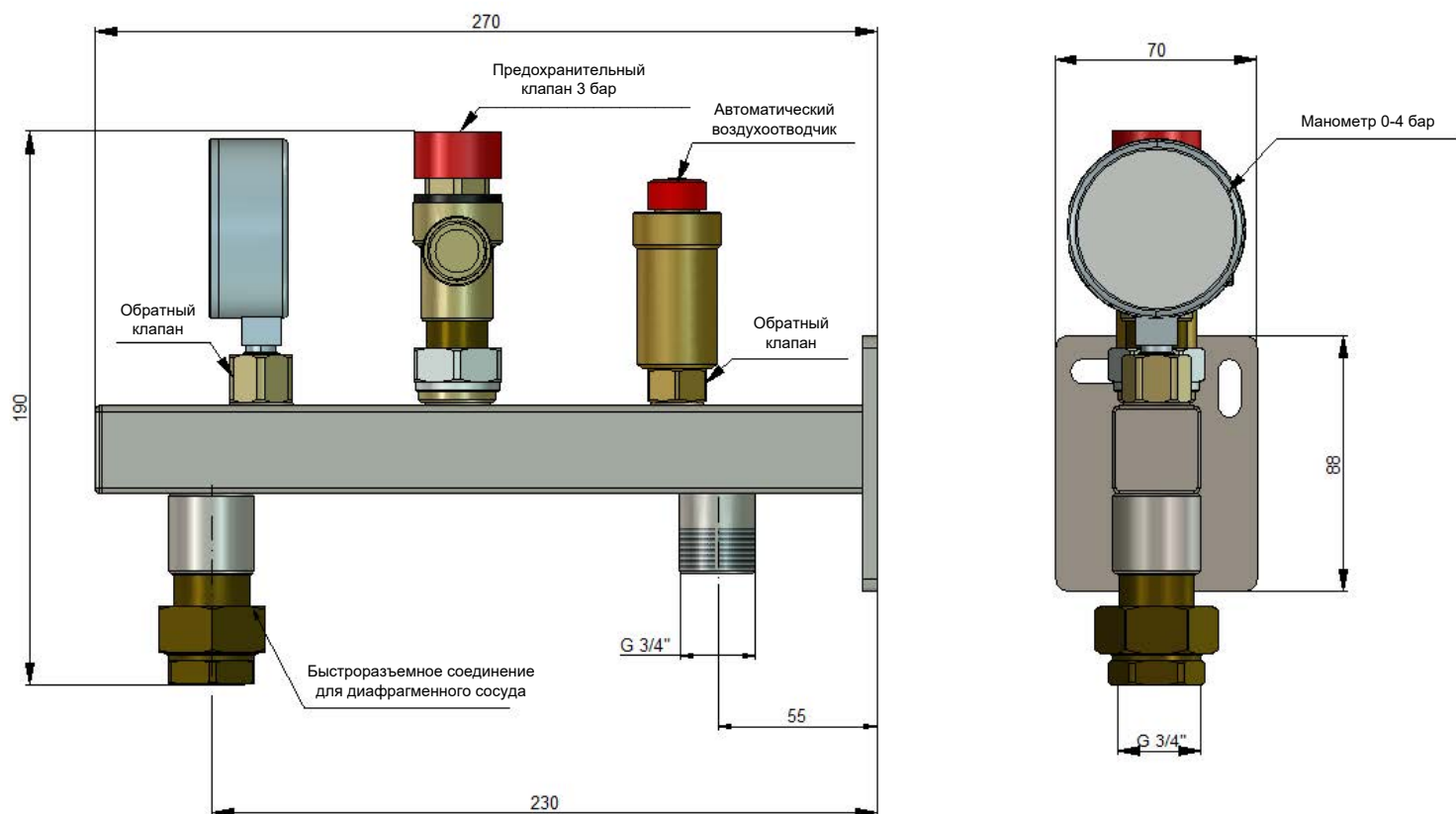
<i>Размеры</i>	270 x 190 x 70
<i>Температура работы</i>	90°C
<i>Номинальное давление предохранительного клапана</i>	3 бар
<i>Давление открытия/закрытия предохранительного клапана</i>	3,3 бар / 2,25 бар
<i>Быстроразъемное соединение мембранного сосуда</i>	GW ¾"
<i>Подключение установки</i>	GZ ¾"
<i>Рабочий диапазон манометра</i>	0 - 4 бар

ПРИНЦИП ДЕЙСТВИЯ

Предохранительный клапан остается закрытым до тех пор, пока давление в системе отопления не превысит давление открытия (заводская настройка). Повышение давления в системе выше значения открытия предохранительного клапана приведет к тому, что клапан откроется за счет перемещения диафрагмы, что позволит удалить из системы избыток хладагента, что приведет к снижению давления до безопасного значения. Расширительный бак (не входит в комплект) используется для поддержания параметров установки в заданных пределах.



РАЗМЕРЫ / СТРОЕНИЕ



Коллектор из оцинкованной стали оснащен быстроразъемным соединением для расширительного бака емкостью от 2 до 25 л, что позволяет быстро и легко проверить необходимость замены бака без опорожнения системы.

Для повышения комфорта использования был использован большой манометр (Ø 63) с обратным клапаном для регулировки давления в диапазоне 0 - 4 бар.

Предохранительный клапан, характеризующийся высокой пропускной способностью и номинальным давлением 3 бар, защищает от чрезмерного повышения давления.

Вода в системе содержит воздух, который может способствовать появлению коррозии, во избежание ее образования используется автоматический воздухоотводчик с обратным клапаном для удаления воздуха в системе и гарантии стабильной работы.

