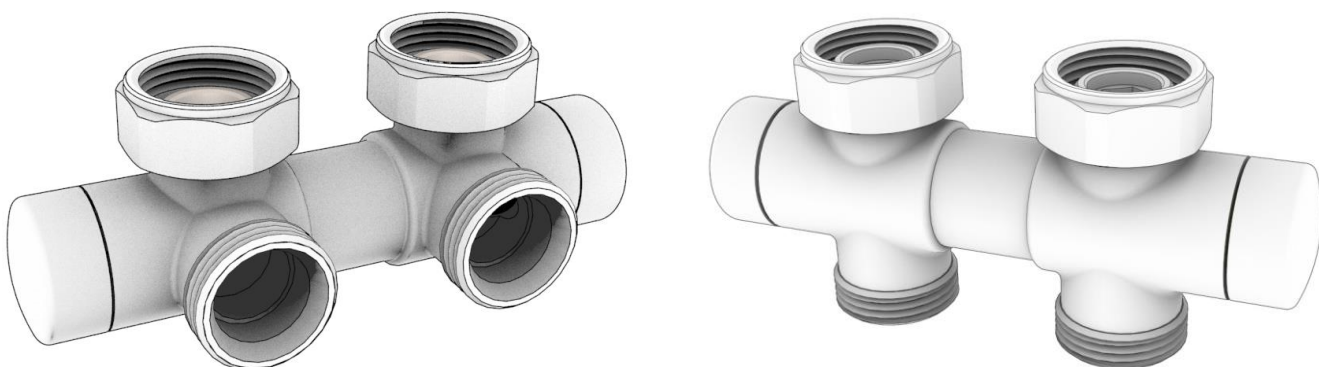


ТЕХНИЧЕСКАЯ КАРТА

Соединительный комплект TWINS запорный двойной



ПРИМЕНЕНИЕ

Соединительный комплект TWINS запорный в версии двойной угловой специально запроектирован для пластинчатых и панельных радиаторов с нижним подключением, встроенной запорной вставкой (подача сбоку) и патрубками с шагом 50 мм – эксклюзивное двутрубное соединение.

Конструкция данного комплекта позволяет монтировать его под радиатором параллельно стене, внутри контура радиатора, что защищает его от случайных повреждений.

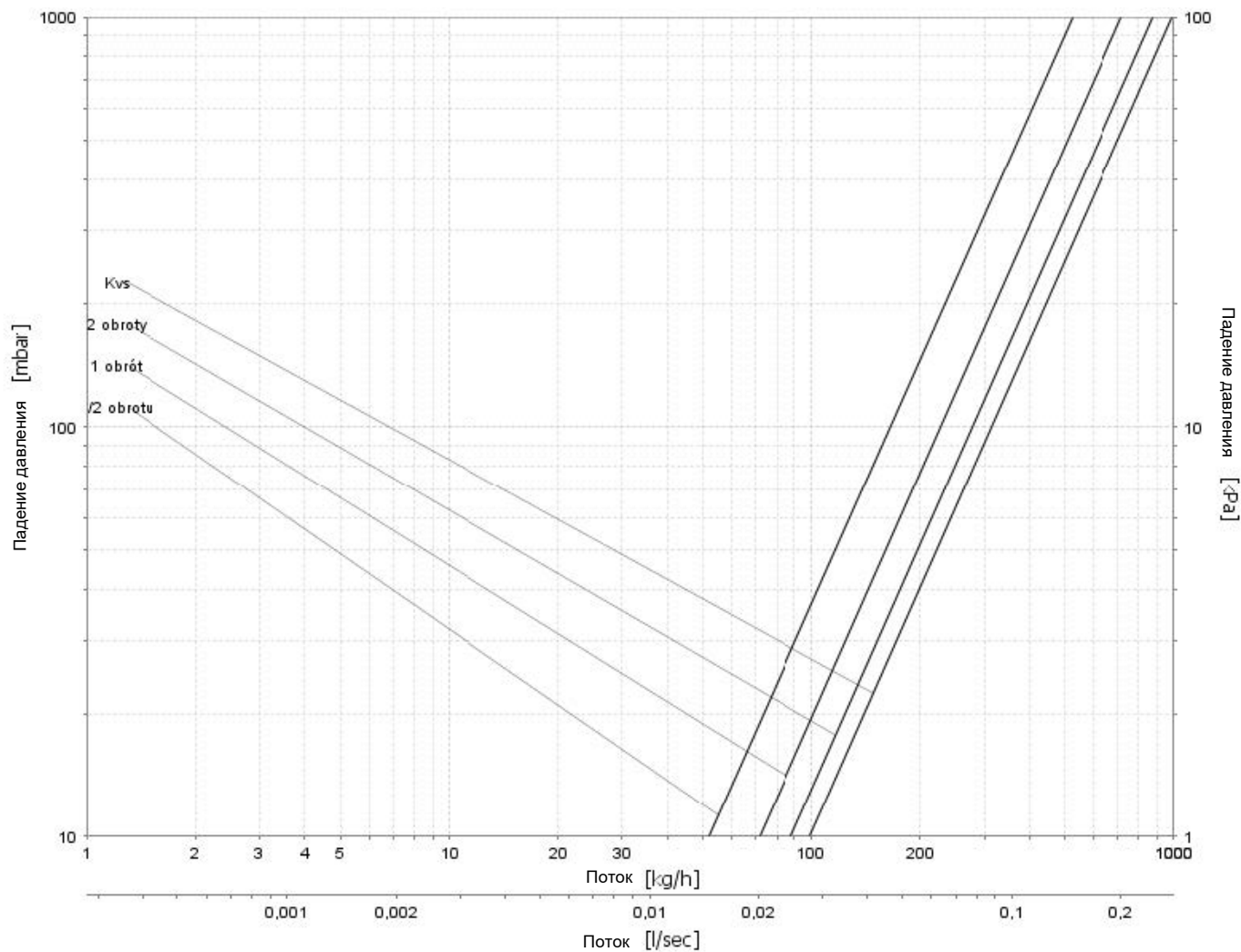


ТЕХНИЧЕСКАЯ ХАРАКТЕРИСТИКА

<i>Температура работы</i>	120°C
<i>Номинальное давление</i>	1МПа
<i>Теплоноситель</i>	вода
<i>Испытательное давление</i>	1.5 МПа
<i>Начальная установка</i>	на вставке запорного клапана либо запорной вставке в радиаторе
<i>Подключение радиатора</i>	G ¾"



Схема потока для соединения TWINS (запорная вставка)



Значение Kv для заданного числа оборотов

Количество оборотов в направлении открытия клапана	1/2	1	2	Kvs
Kv	0,5	0,7	0,85	0,9
Толер-сть	±10%			

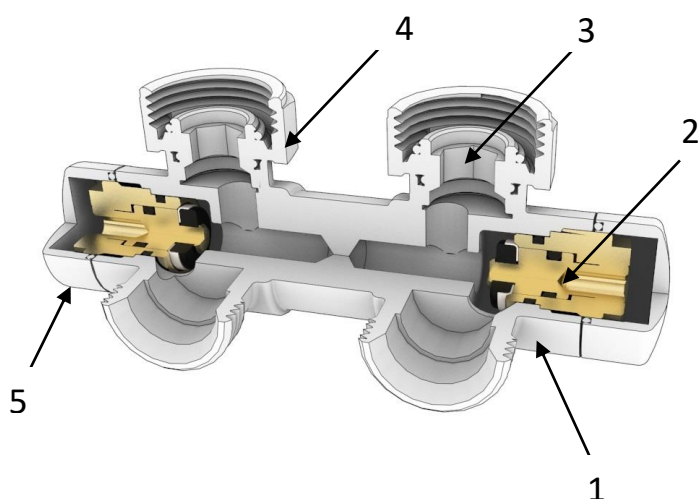


Внимание:

- Соединения TWINS в регулируемой версии устанавливаются на заводе в открытое положение.
- Предварительная настройка в соединении TWINS осуществляется с помощью вставки запорного клапана. Чтобы изменить предустановку, сначала закрутите вкладыш запорного клапана (**макс. 3Nm-легкое затягивание**), а затем, начиная с закрытого положения вкладыша клапана, откручиваем влево на нужное количество оборотов, чтобы получить желаемый размер Kv, показанный на приведенной выше схеме потока.
- Подключение имеет функцию отключения радиатора на время технического обслуживания, ремонта или замены радиатора. Однако, эти работы должны быть проведены при отрезанном потоке теплоносителя на обоих вставках: регулирующих и запорных (путем затягивания шпинделя запорной вставки шестигранным ключом с силой, не превышающей 3Nm). **Соединение не должно оставаться без присмотра при проведении вышеуказанных работ.** В случае проведения работ более 1 дня рекомендуется закрепить соединительные втулки к радиатору дополнительными запорными клапанами или пробками во избежание нежелательных последствий, например затопления.

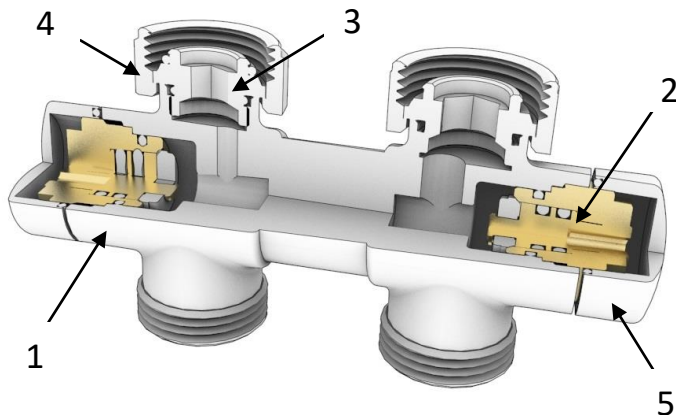
Конструкция соединения

Версия угловая



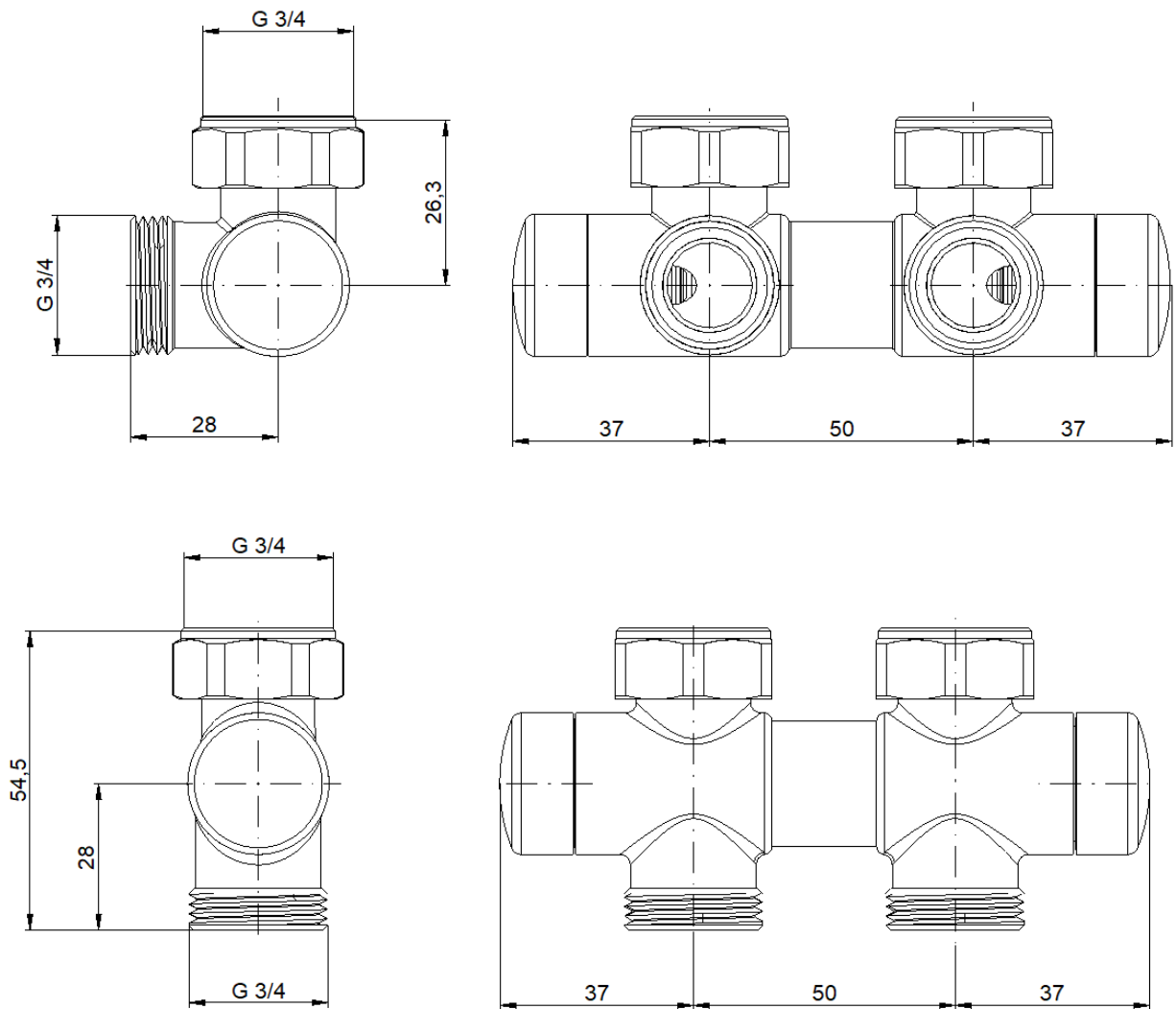
1. Корпус соединения угловой
2. Запорная вставка
3. Седло
4. Гайка G 3/4
5. Колпак

Версия прямая



1. Корпус соединения прямой
2. Запорная вставка
3. Седло
4. Гайка G $\frac{3}{4}$
5. Колпак

РАЗМЕРЫ



ЦВЕТ

Все цветовые исполнения доступны на www.varioterm.ru

АКСЕССУАРЫ ДЛЯ ПОДКЛЮЧЕНИЯ

(полезно для подключения клапана и эстетической отделки установки)

	<p>Адаптеры Рех 16x2, Cu 15x1 и фитинг R 1/2</p>
	<p>Двойная маскировочная розетка 1/2" с расстоянием 50mm</p>
	<p>Маскировочные рукава для трубок Рех/Cu (разные длины)</p>
	<p>Ниппель редукционный 1/2" x 3/4"</p>